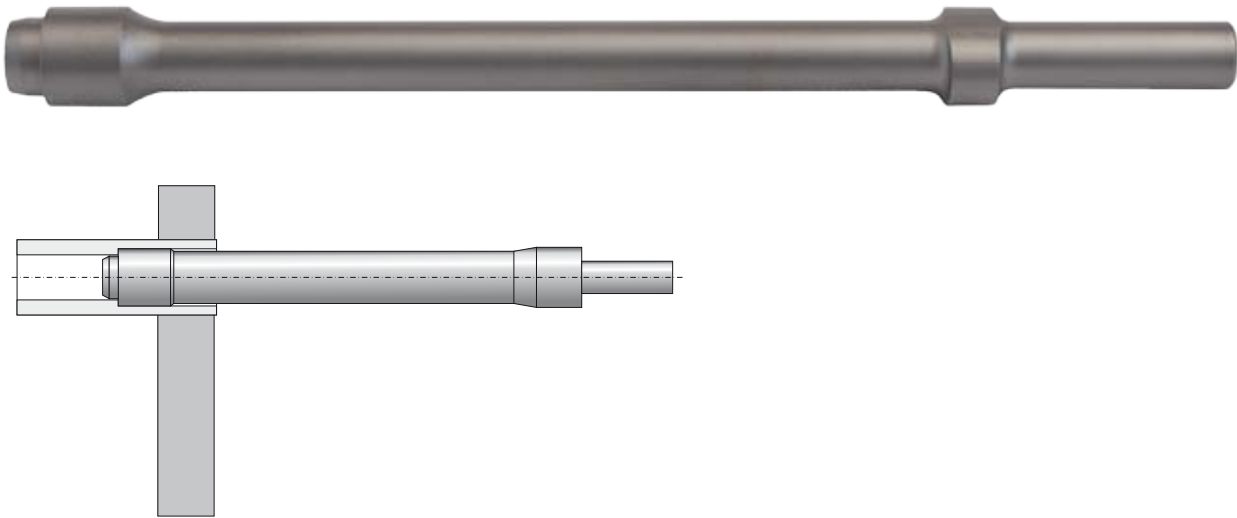


Rohraustreiber TD

Rohraustreiber TD



Rohraustreiber TD sowie Rohrquetscher CT sind Werkzeuge zum schnellen Entfernen der Rohrenden aus Siebböden. Diese Werkzeuge können mit einem Hammer bzw. von uns zugelieferten Drucklufthämmern geschlagen werden. Als Standard werden die Werkzeuge für Rohre mit 12 mm bis 25 mm Durchmesser gefertigt. Auf Wunsch fertigen wir grössere Maße (bis 50 mm).

Den Grundschaft bildet der Typ 06 (wie auf dem Bild), auf Wunsch fertigen wir Werkzeuge mit 01 Schaft (ohne ovalen Flansch). Längere als 155 mm Schäfte werden auf Sonderbestellung gefertigt.

TUBE O.D. Aussen ϕ Śred. zewnętrzna		TUBE GAUGE Stärke Grubość ścianki			TUBE I.D. Innen ϕ Śred. wewnętrzna		TOOL WITH SHONK 06 Halterwerkzeuge 06 Narzędzie z uchwytem 06
[inch]	[mm]	[bwg]	[inch]	[mm]	[inch]	[mm]	
1/2	12,7	12	0,109	2,77	0,281	7,16	TD-500-12-06
		14	0,083	2,11	0,333	8,48	TD-500-14-06
		16	0,065	1,65	0,370	9,40	TD-500-16-06
		18	0,049	1,24	0,402	10,22	TD-500-18-06
		20	0,035	0,89	0,429	10,92	TD-500-20-01

Rohraustreiber TD

Rohraustreiber TD

TUBE O.D. Aussen ϕ Śred. zewnętrzna		TUBE GAUGE Stärke Grubość ścianki			TUBE I.D. Innen ϕ Śred. wewnętrzna		TOOL WITH SHANK 06 Halterwerkzeuge 06 Narzędzie z uchwytem 06
[inch]	[mm]	[bwg]	[inch]	[mm]	[inch]	[mm]	
5/8	15,8	12	0,109	2,77	0,407	10,34	TD-625-12-06
		13	0,095	2,41	0,435	11,05	TD-625-13-06
		14	0,083	2,11	0,459	11,66	TD-625-14-06
		15	0,072	1,83	0,481	12,22	TD-625-15-06
		16	0,065	1,65	0,495	12,57	TD-625-16-06
		17	0,058	1,47	0,509	12,93	TD-625-17-06
		18	0,049	1,24	0,527	13,39	TD-625-18-06
		19	0,042	1,07	0,541	13,74	TD-625-19-06
		20	0,035	0,89	0,555	14,10	TD-625-20-06
3/4	19	10	0,134	3,40	0,482	12,24	TD-750-10-06
		12	0,109	2,77	0,532	13,51	TD-750-12-06
		13	0,095	2,41	0,560	14,22	TD-750-13-06
		14	0,083	2,11	0,584	14,83	TD-750-14-06
		15	0,072	1,83	0,606	15,39	TD-750-15-06
		16	0,065	1,65	0,620	15,75	TD-750-16-06
		17	0,058	1,47	0,634	16,10	TD-750-17-06
		18	0,049	1,24	0,652	16,56	TD-750-18-06
		19	0,042	1,07	0,666	16,92	TD-750-19-06
		20	0,035	0,89	0,680	17,27	TD-750-20-06
7/8"	22,2	12	0,109	2,77	0,657	16,69	TD-875-12-06
		14	0,083	2,11	0,709	18,01	TD-875-14-06
		15	0,072	1,83	0,731	18,57	TD-875-15-06
		16	0,065	1,65	0,745	18,92	TD-875-16-06
		18	0,049	1,24	0,777	19,74	TD-875-18-06
1	25,4	8	0,165	4,19	0,670	17,02	TD-1000-8-06
		9	0,148	3,76	0,704	17,88	TD-1000-9-06
		10	0,134	3,40	0,732	18,59	TD-1000-10-06
		11	0,120	3,05	0,760	19,30	TD-1000-11-06
		12	0,109	2,77	0,782	19,86	TD-1000-12-06
		13	0,095	2,41	0,810	20,57	TD-1000-13-06
		14	0,083	2,11	0,834	21,18	TD-1000-14-06
		15	0,072	1,83	0,856	21,74	TD-1000-15-06
		16	0,065	1,65	0,870	22,10	TD-1000-16-06
		17	0,058	1,47	0,884	22,45	TD-1000-18-06
		18	0,049	1,24	0,902	22,91	TD-1000-18-06
		19	0,042	1,07	0,916	23,27	TD-1000-19-06
		20	0,035	0,89	0,930	23,62	TD-1000-20-16