

## Rohrschneider PTTC

## Rohrschneider PTTC



PTTC - solid body



PTTC-U universal



PTTT - tube trimmer

Der universelle, mechanisch angetriebene Rohrschneider für Stahl-, Messing- und Kupferrohre in Wärmeaustauschern, Kondensatoren, Kühlern, Kesseln u.s.w. Er ermöglicht das Schneiden von Rohren mit 12 mm bis 101,6 mm Durchmesser. Der Rohrschneider besitzt die Einstellung der Schneidtiefe. Wir fertigen Schneider aus Schnellschnittstahl, was bei der Anwendung der richtigen Drehzahl eine lange Betriebsdauer des Werkzeugs sichert.

Die Rohrschneider vom Modell PTTC-82 bis PTTC-254 besitzen ein Schneidmesser. Der Rohrschneider PTTC-254 ist auch in der Ausführung mit zwei Messern erreichbar. Sonstige Rohrschneider (von PTTC-35 bis PTTC-902) sind auch als Standard mit zwei Messern ausgerüstet.

Der PTTC Meißel ist auch in der Version zum Abschneiden der herausragenden Rohrenden vor Siebböden erreichbar.

## Uniserial PTTC

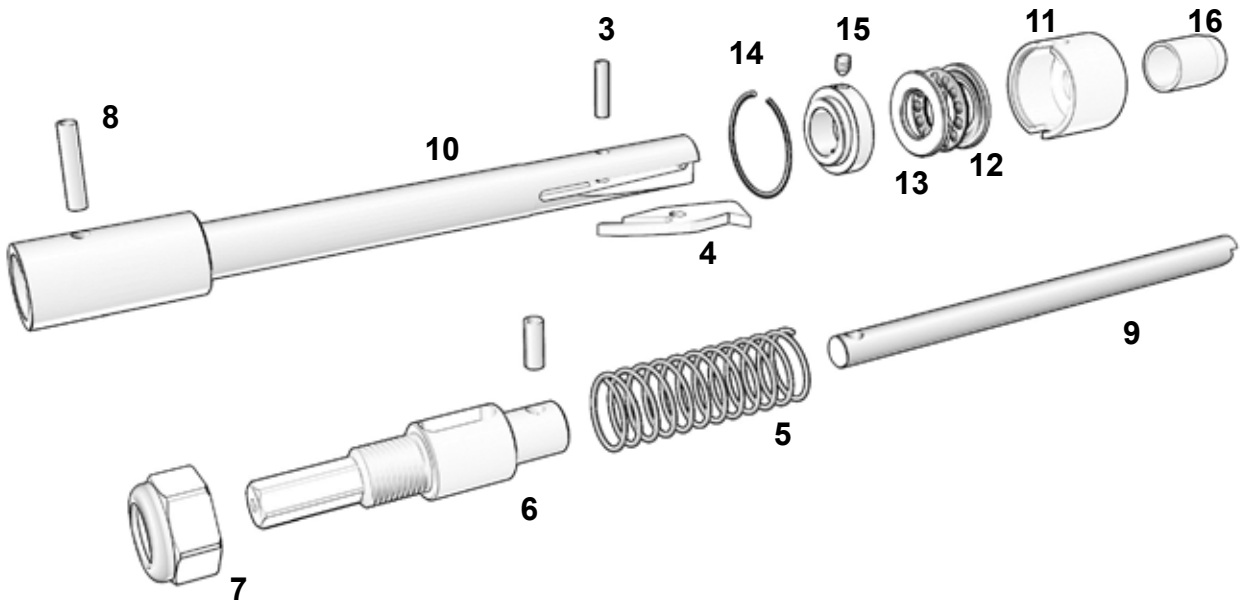
TUBE OD Aussen $\phi$ Śred. zewnętrzna		TUBE GAUGE Stärke Grubość ścianki	TOOL NO. Werkzeugnummer Numer narzędzia	CUTTER BIT NO. Abschneider-Nr. Nr obcinaka	NUMBER OF BLADES Klingenzahl Liczba ostrzy	DRIVE SHANK Antriebsdorn Trzpień napędowy
[inch]	[mm]	[mm]				
5/8	15,8	16-22	PTTC-U-158	K-25186	1	HEX-1/2"
3/4	19	14-22	PTTC-U-190	K-25186	1	HEX-1/2"
7/8	22,2	11-22	PTTC-U-222	K-25194	1	HEX-1/2"
1	25,4	11-13	PTTC-U-222	K-25194	1	HEX-1/2"
		14-22	PTTC-U-254	K-25199	2	HEX-1/2"
1-1/4	31,7	14-22	PTTC-U-317	K-25206	2	HEX-5/8"
1-1/2	38,1	10-20	PTTC-U-381	K-25206	2	HEX-5/8"
2	50,8	8-20	PTTC-U-508	K-25221	2	SQ-3/4"
2-1/2	63,5	8-12	PTTC-U-635	K-25223	2	SQ-3/4"

## Rohrschneider PTTC

### Solid body PTTC

TUBE OD Aussen $\phi$ Śred. zewnętrzna		TUBE GAUGE Stärke Grubość ścianki	TUBE ID Innen-durch-messer des Rohres Średnica wewnętrzna rury	CUTTER BODY DIAMETER Durchmesser des Messer-körpers   Średnica korpusu noża	TOOL NO. Werkzeugnummer Numer narzędzia	CUTTER BIT NO. Abschneider-Nr. Nr obcinaka	NUMBER OF BLADES Klingenzahl Liczba ostrzy	DRIVE SHANK Antriebsdom Trzpień napędowy
[inch]	[mm]	[mm]						
8-MAR	9,5	22-24	8,10 - 8,40	7,8	PTTC-95-3"-22	K-25210	1	HEX-1/2"
1/2	12,7	14-15	8,50 - 9,04	8,20	PTTC-127-3"-14	K-25211	1	HEX-1/2"
		16-17	9,40 - 9,75	9,20	PTTC-127-3"-16	K-25212	1	HEX-1/2"
5/8	15,8	12-13	10,3 - 10,05	10,00	PTTC-158-3"-12	K-25186	1	HEX-1/2"
		14-15	11,66 - 12,22	11,30	PTTC-158-3"-14	K-25186	1	HEX-1/2"
		16-17	12,57 - 12,93	12,20	PTTC-158-3"-16	K-25186	1	HEX-1/2"
		18-19	13,40 - 13,74	13,10	PTTC-158-3"-18	K-25186	1	HEX-1/2"
		20-22	14,10 - 14,45	13,80	PTTC-158-3"-20	K-25186	1	HEX-1/2"
3/4	19	14-15	14,80 - 15,40	14,50	PTTC-190-3"-14	K-25186	1	HEX-1/2"
		16-17	15,75 - 16,10	15,40	PTTC-190-3"-16	K-25186	1	HEX-1/2"
		18-19	16,56 - 16,90	16,15	PTTC-190-3"-18	K-25186	1	HEX-1/2"
		20-22	17,27 - 17,63	17,00	PTTC-190-3"-20	K-25186	1	HEX-1/2"
7/8	22,2	10-11	15,42 - 16,13	15,00	PTTC-222-3"-10	K-25194	1	HEX-1/2"
		12-13	16,69 - 17,40	16,20	PTTC-222-3"-12	K-25194	1	HEX-1/2"
		14-15	18,01 - 18,57	17,60	PTTC-222-3"-14	K-25194	1	HEX-1/2"
		16-17	18,92 - 19,28	18,50	PTTC-222-3"-16	K-25194	1	HEX-1/2"
		18-20	19,74 - 20,42	19,40	PTTC-222-3"-18	K-25194	1	HEX-1/2"
1	25,4	8-9	17,02 - 17,88	16,60	PTTC-254-3"-8	K-25199	1	HEX-1/2"
		10-11	18,59 - 19,30	18,20	PTTC-254-3"-10	K-25199	1	HEX-1/2"
		12-13	19,86 - 20,57	19,40	PTTC-254-3"-12	K-25199	1	HEX-1/2"
		14-15	21,18 - 21,74	20,80	PTTC-254-3"-14	K-25199	1	HEX-1/2"
		16-17	22,10 - 22,45	21,70	PTTC-254-3"-16	K-25199	1	HEX-1/2"
		18-19	22,91 - 23,27	22,50	PTTC-254-3"-18	K-25199	1	HEX-1/2"
1-1/8	28,5	20-22	23,62 - 23,89	23,20	PTTC-254-3"-20	K-25199	1	HEX-1/2"
		13-14	23,75 - 24,36	23,40	PTTC-285-3"-13	K-25199	1	HEX-5/8"
		15-16	24,92 - 25,27	24,50	PTTC-285-3"-14	K-25199	1	HEX-5/8"
1-1/4	31,7	17-18	25,63 - 26,09	25,10	PTTC-285-3"-17	K-25199	1	HEX-5/8"
		12-13	26,21 - 26,92	25,80	PTTC-317-3"-12	K-25206	1	HEX-5/8"
		14-15	27,53 - 28,09	27,10	PTTC-317-3"-14	K-25206	1	HEX-5/8"
1-1/2	38,1	16-17	28,45 - 28,80	28,00	PTTC-317-3"-16	K-25206	1	HEX-5/8"
		18-20	29,26 - 29,92	28,80	PTTC-317-3"-20	K-25206	1	HEX-5/8"
		8-9	29,72 - 30,58	29,30	PTTC-381-3"-8	K-25206	1	HEX-5/8"
		10-11	31,29 - 32,00	30,08	PTTC-381-3"-10	K-25206	1	HEX-5/8"
		12-13	32,56 - 33,27	32,10	PTTC-381-3"-12	K-25206	1	HEX-5/8"
		14-15	33,88 - 34,44	33,40	PTTC-381-3"-14	K-25206	1	HEX-5/8"
2	50,8	16-17	34,80 - 35,15	34,40	PTTC-381-3"-16	K-25206	1	HEX-5/8"
		18-20	35,51 - 36,32	35,10	PTTC-381-3"-18	K-25206	1	HEX-5/8"
		8	42,42	42,00	PTTC-508-3"-8	K-25221	1	SQ-3/4"
		9	43,28	42,80	PTTC-508-3"-9	K-25221	1	SQ-3/4"
		10	44,00	43,60	PTTC-508-3"-10	K-25221	1	SQ-3/4"
		11	44,70	44,30	PTTC-508-3"-11	K-25221	1	SQ-3/4"
		12	45,26	44,80	PTTC-508-3"-12	K-25221	1	SQ-3/4"
		13	46,00	45,60	PTTC-508-3"-13	K-25221	1	SQ-3/4"
2-1/2	63,5	14	46,60	46,20	PTTC-508-3"-14	K-25221	1	SQ-3/4"
		15	47,14	46,70	PTTC-508-3"-15	K-25221	1	SQ-3/4"
		16-20	47,50 - 48,94	47,10	PTTC-508-3"-16	K-25221	1	SQ-3/4"
		8	55,12	54,70	PTTC-635-3"-8	K-25223	1	SQ-3/4"
		9	55,98	55,60	PTTC-635-3"-9	K-25223	1	SQ-3/4"
10	56,70	56,30	PTTC-635-3"-10	K-25223	1	SQ-3/4"		
11	57,40	57,00	PTTC-635-3"-11	K-25223	1	SQ-3/4"		
12	57,96	57,50	PTTC-635-3"-12	K-25223	1	SQ-3/4"		

Rohrschneider PTTC



ITEM #	Part Name	PTTC-158 5/8" 15,8 MM	PTTC-190 3/4" 19MM	PTTC-222 7/8" 22,2MM	PTTC-254 1" 25,4MM	PTTC-317 1-1/4" 37,7MM	P7TC-381 1-1/2" 38,1 MM	P7TC-508 2" 50,8MM	PTTC-635 2-7/2" 63,5
3	Bit pin	3	3	5	5	6	6	6	6
4	Tool bit***	K-25186 (1)	K-25186 (1)	K-25194 (1)	K-25199 (1)	K-25206 (1)	K-25206 (1)	K-25221 (2)	K-25223 (2)
5	Spring	S-190	S-190	S-254	S-354	S-381	S-381	S-508	S-635
6	Drive shank	DS-190 1/2"	DS-190 1/2"	DS-254 5/8"	DS-254 5/8"	DS-381 5/8"	DS-381 5/8"	DS-508 3/4"	DS-635 3/4"
7	Stop nut	5/8-18	5/8-18	7/8-14	7/8-14	27x2	27x2	33x2	37x2
8	Shank pin	4	4	6	6	8	8	10	10
9	Plunger	P-190 6"	P-190 6"	P-254 6"	P-254 6"	P-381 4,5"	P-381 4,5"	2P-508 4,5"	2P-635 4,5"
10	Body	B-158-6"	B-190-6"	B-222-6"	B-254-6"	B-317 7-4,5"	B-381-4,5"	B-508-4,5"	B-635-4,5"
11	Thrust collar	TC-158	TC-190	TC-222	TC-254	TC-317	TC-381	TC-508	TC-635
12	Thrust bearing	51102	51102	51103	51104	51105	51107	51109	51111
13	Thrust nut	N-158	N-190	N-222	N-254	N-317	N-381	N-508	N-635
14	Ret. Spring	C-28	C-28	C-30	C-35	W-42	W-52	W-65	W-78
15	Set screw	M.-6(2)	M.-6(2)	M.-6(2)	M.-6(2)	M.-6(2)	M.-6(2)	M.-8(2)	M.-8(2)
16	Pilot-ga	16-17	14	11	11	14	10	8	8
		18-19	15	12	12	15-16	11	9	9
		20-22	16-17	13	13	17	12	10	10
			18-22	14	14	18-22	13-14	11	11
				15-16	15		15-16	12	12
				17	16-17		17	13	
				18-19	18-22		18-20	14	
				20-22				15	
						16-20			